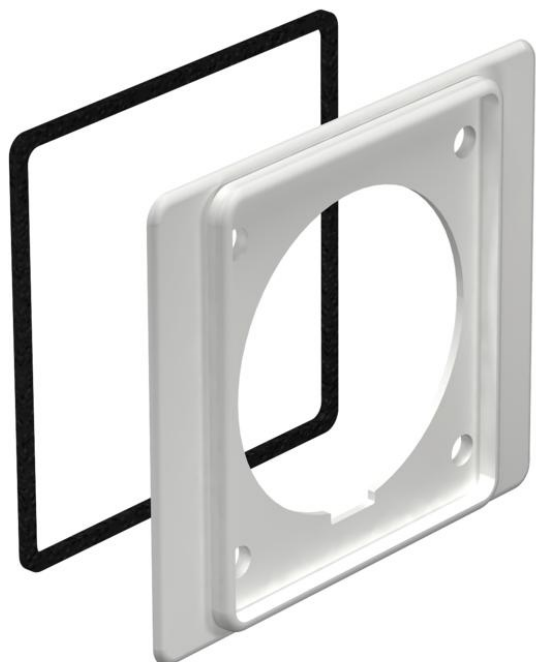


Fiche technique

Plaque intermédiaire CEE WDK 32 A

Référence: 6024033



Plaque intermédiaire pour prises de courant CEE 32 A.
Se monte derrière le couvercle des boîtes d'appareillages lors du montage de la boîte d'appareillage CEE.



PVC chlorure de polyvinyle

Données sources

| | |
|----------------------------|------------------------|
| Référence | 6024033 |
| Type | 2393 32 |
| Désignation 1 | Plaque intermédiaire |
| Désignation 2 | pour prises CEE 32 A |
| Fabricant | OBO |
| Coloris | gris pierre RAL 7030 |
| Matériau | chlorure de polyvinyle |
| Unité d'emballage minimale | 5 |
| Unité de mesure | Pièces |
| Poids | 4 kg |
| Unité de poids | kg/100 paires |

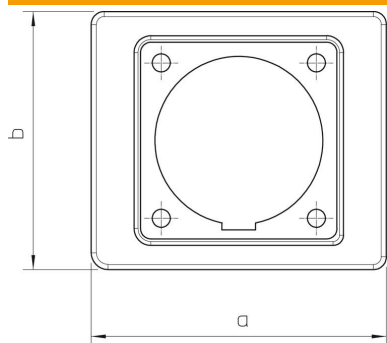
Fiche technique

Plaque intermédiaire CEE WDK 32 A

Référence: 6024033



Dimensions



| | |
|-------------|--------|
| Cote a (mm) | 110 mm |
| Cote b (mm) | 96 mm |

Caractéristiques techniques

| | |
|--------------------|----------------------|
| Type d'accessoires | Plaque intermédiaire |
| Convient pour | CEE 32 A |
| Accessoires | oui |
| Pièce de rechange. | non |